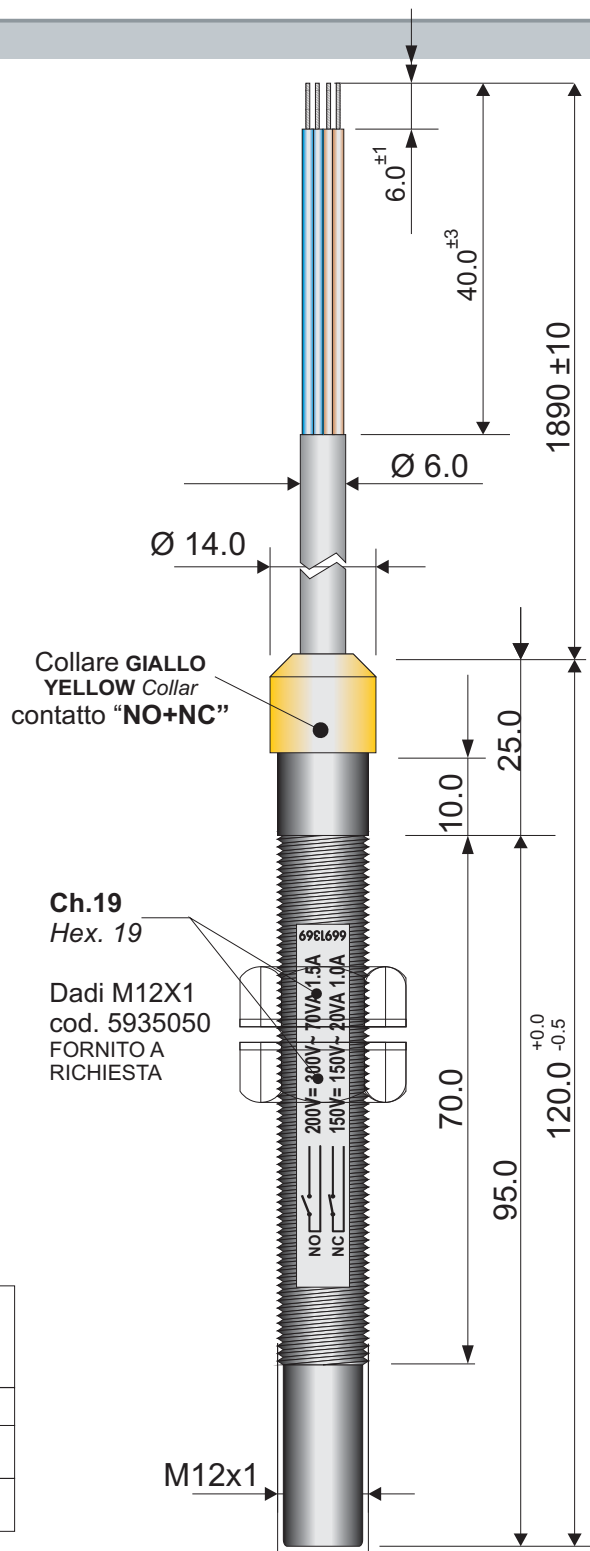
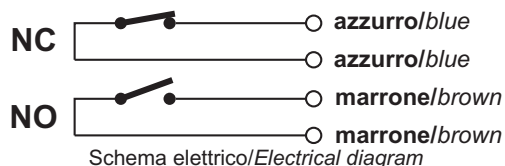


CARATTERISTICHE ELETTRICHE DEL CONTATTO
ELECTRICAL DATA OF CONTACT

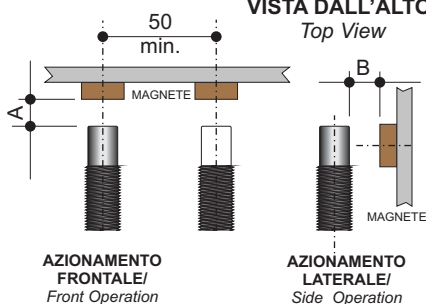
Max. Potenza Commutabile Max. Contact Rating	NO	70	VA
	NC	20	VA
Max. Corrente Commutabile Max. Switching Current	NO	1.5	A
	NC	1.0	A
Max. Corrente Sopportabile Max Carrying Current	NO	2.5	A
	NC	2.0	A
Max. Tensione Commutabile Max. Switching Voltage	NO	200/300	V _{dc} /V _{ac}
	NC	150	V _{dc} /V _{ac}

CARATTERISTICHE MECCANICHE
MECHANICAL DATA

Materiale del Corpo Material of Body Colore/Color	PA66 30FG Nero/Black
Materiale Dadi M12x1 Material of Nut M12x1 Colore/Color	PA66 30FG Nero/Black
Cavo in guaina/Lead Wire Diam./Diam. Colore/Color	CEI 20-22 Ed.III - CEI 20-37 Ø 6.0 mm Nero/Black
Conduttori/Conductors	4 x 0.50 mm ²
Temperatura di esercizio Operating temperature	-20 / +100 °C



VISTA DALL'ALTO/
Top View



Distanze massime di intervento
Maximum operating distances

	ON/OFF
A	30.0
B	35.0

Prodotto protetto da brevetto di invenzione