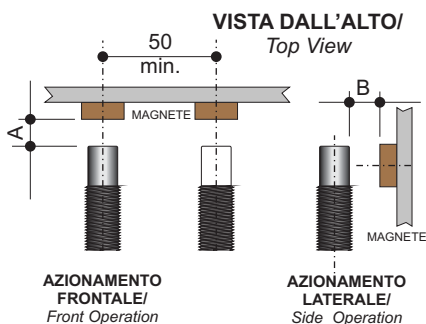
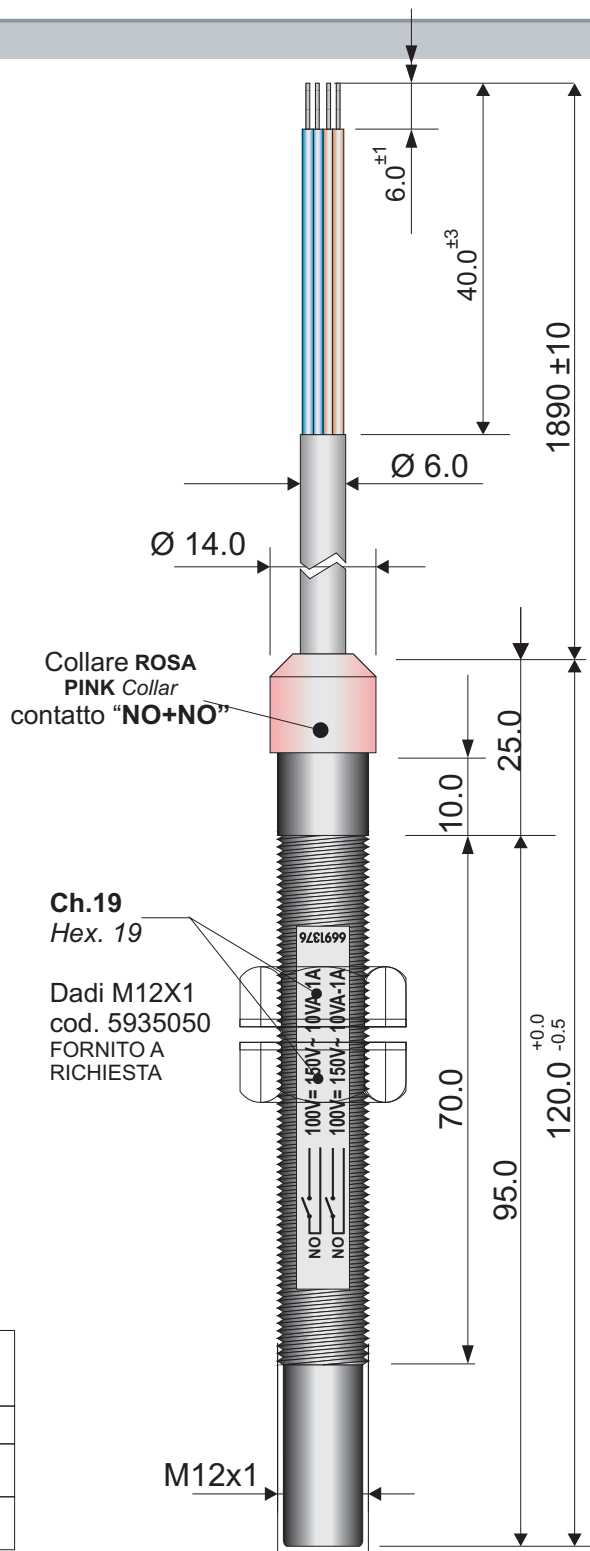
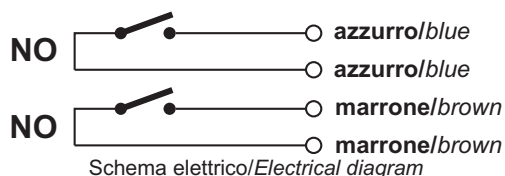


CARATTERISTICHE ELETTRICHE DEI CONTATTI
ELECTRICAL DATA OF CONTACTS

Max. Potenza Commutabile Max. Contact Rating	70	VA
Max. Corrente Commutabile Max. Switching Current	1.5	A
Max. Corrente Sopportabile Max Carrying Current	2.5	A
Max. Tensione Commutabile Max. Switching Voltage	200/300	V _{DC} /V _{AC}

CARATTERISTICHE MECCANICHE
MECHANICAL DATA

Materiale del Corpo Material of Body Colore/Color	PA66 30FG Nero/Black
Materiale Dadi M12x1 Material of Nut M12x1 Colore/Color	PA66 30FG Nero/Black
Cavo in guaina/Lead Wire Diam./Diam. Colore/Color	CEI 20-22 Ed.III - CEI 20-37 Ø 6.0 mm Nero/Black
Conduttori/Conductors	4 x 0.50 mm ²
Temperatura di esercizio Operating temperature	-20 / +100 °C



Distanze max. di intervento/ Max. Operation Distance	
	ON/OFF
A	30.0 ^{±3.0}
B	35.0 ^{±3.0}

Prodotto protetto da brevetto di invenzione